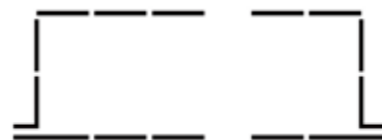
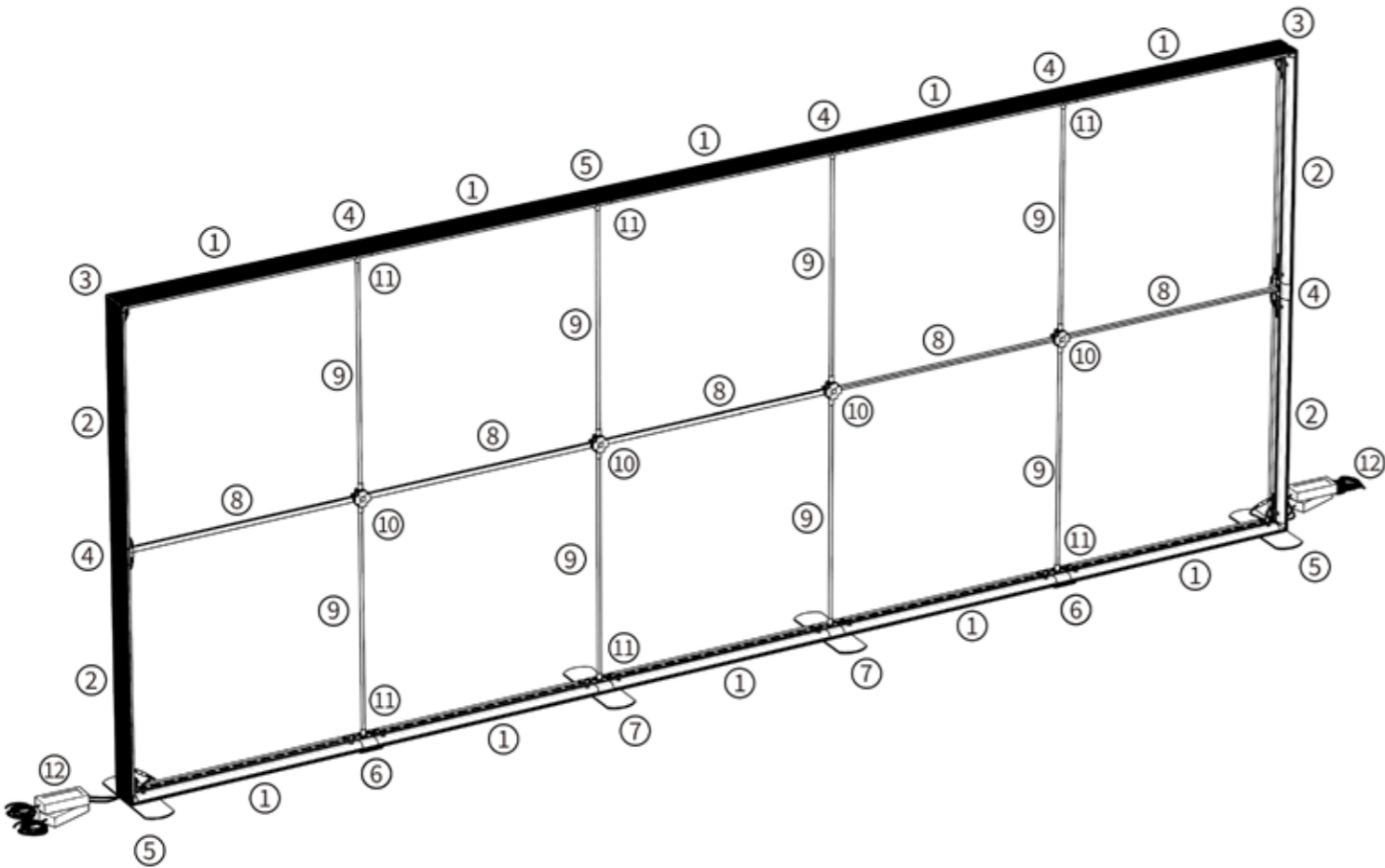


UPOZORNĚNÍ: Jedním trafem (152W) lze napájet maximálně 3ks led profilů.

Rozměry stěn:

4500/4850/5000X1500(1000+500)
 4500/4850/5000X2000(1000+1000)
 4500/4850/5000X2250(1250+1000)
 4500/4850/5000X2500(1250+1250)



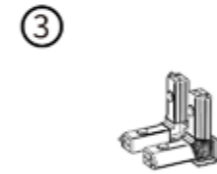
Zapojení elektrického obvodu



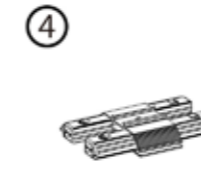
① Horizontální světelný profil x 10



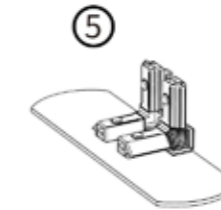
② Vertikální nsvětelný profil s kabelem samice/samec x 4



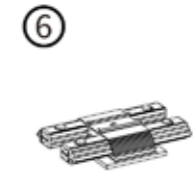
③ Spojka rohová vrchní x 2



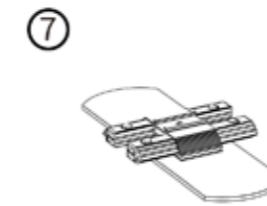
④ Spojka rovná x 6



⑤ Spojka rohová s nohou x 2



⑥ Spojka rovná se základnou x 2



⑦ Spojka rovná s nohou, oboustranná x 2



⑧ Stabilizační tyčka horizontální x 5



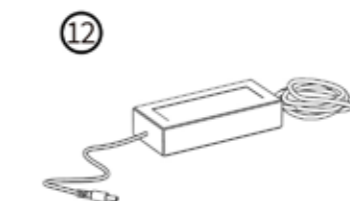
⑨ Stabilizační tyčka vertikální x 8



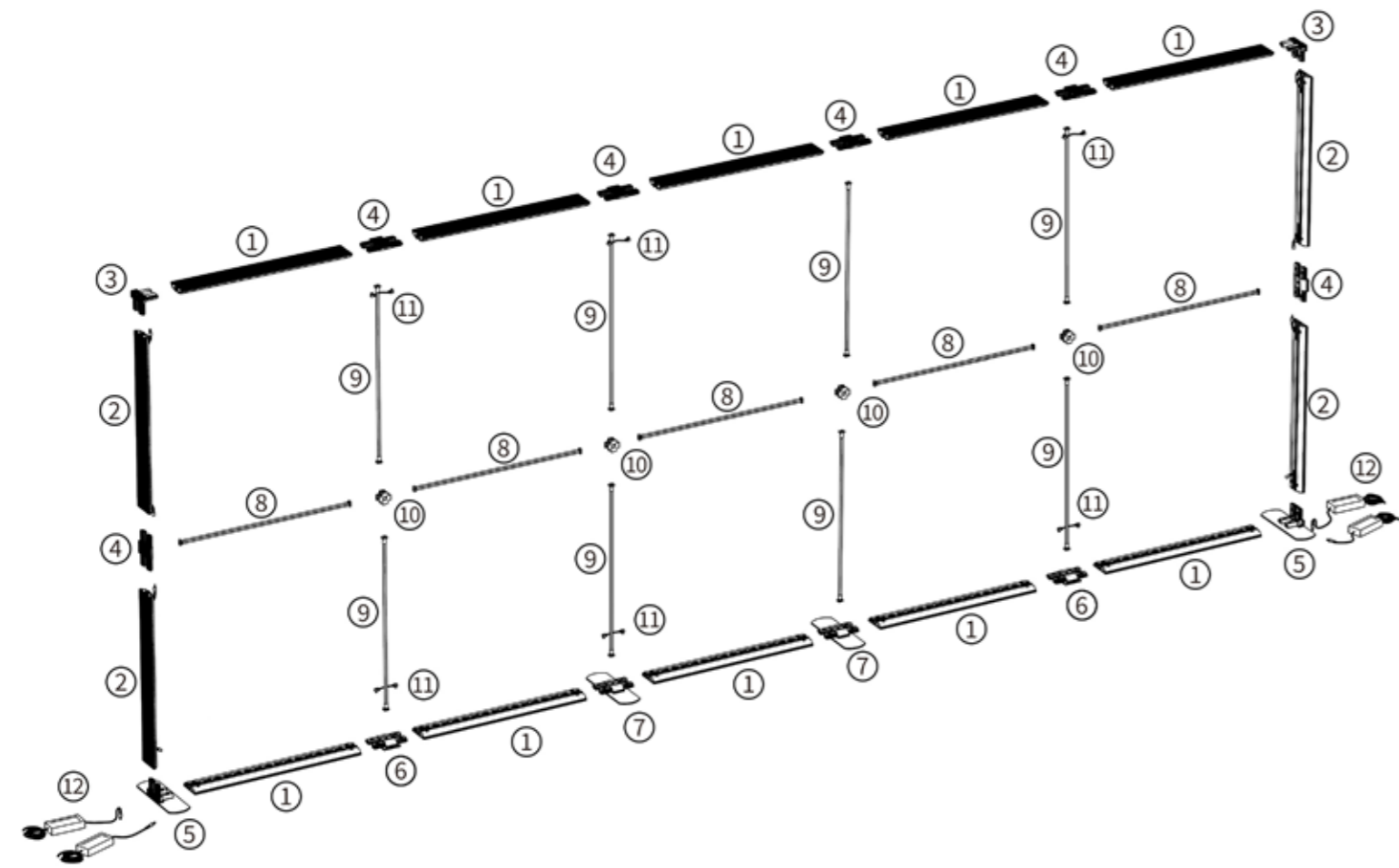
⑩ Stabilizační kříž x 4



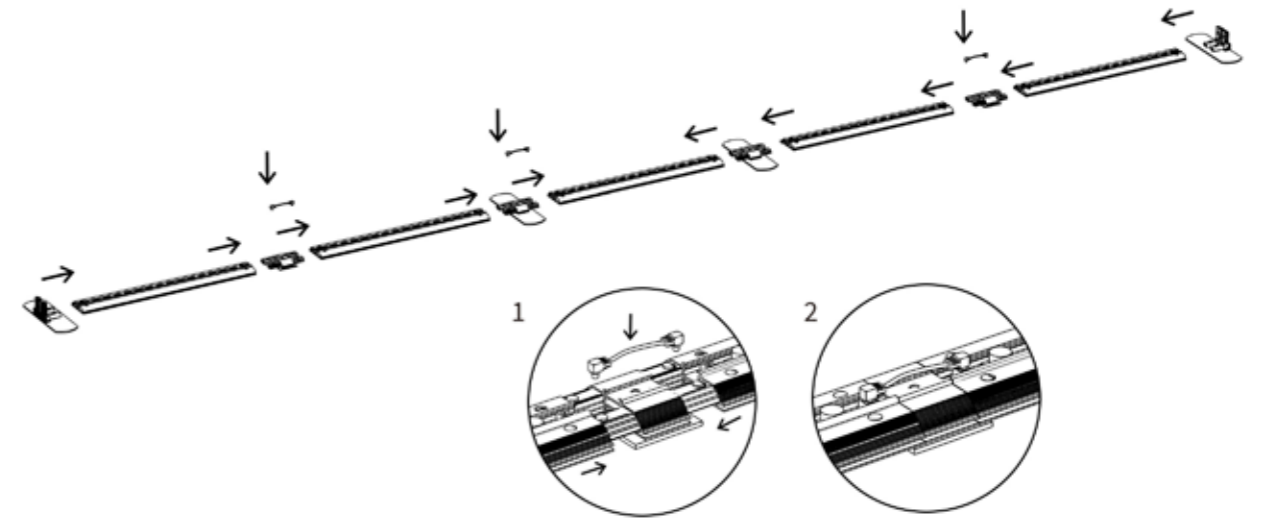
⑪ DC konektor samec/samec L=140mm x 6



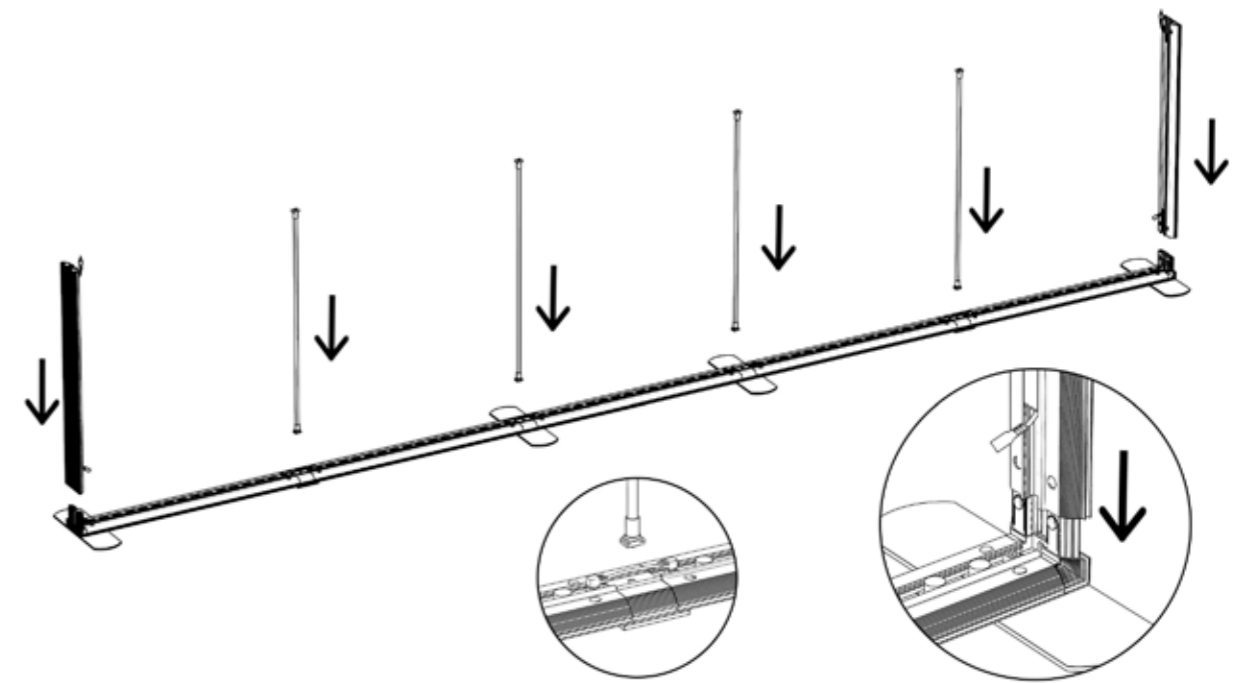
⑫ Trafo x 4



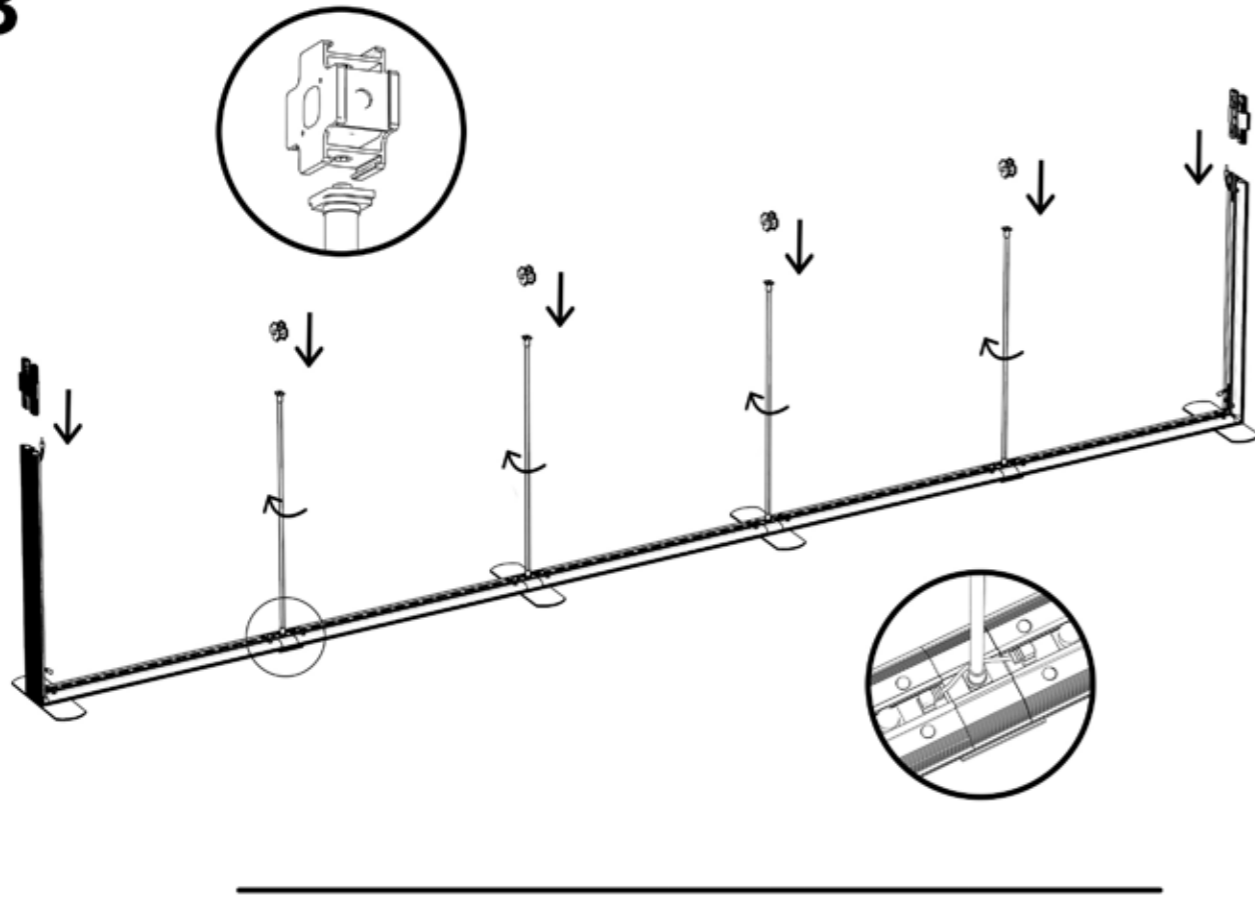
1



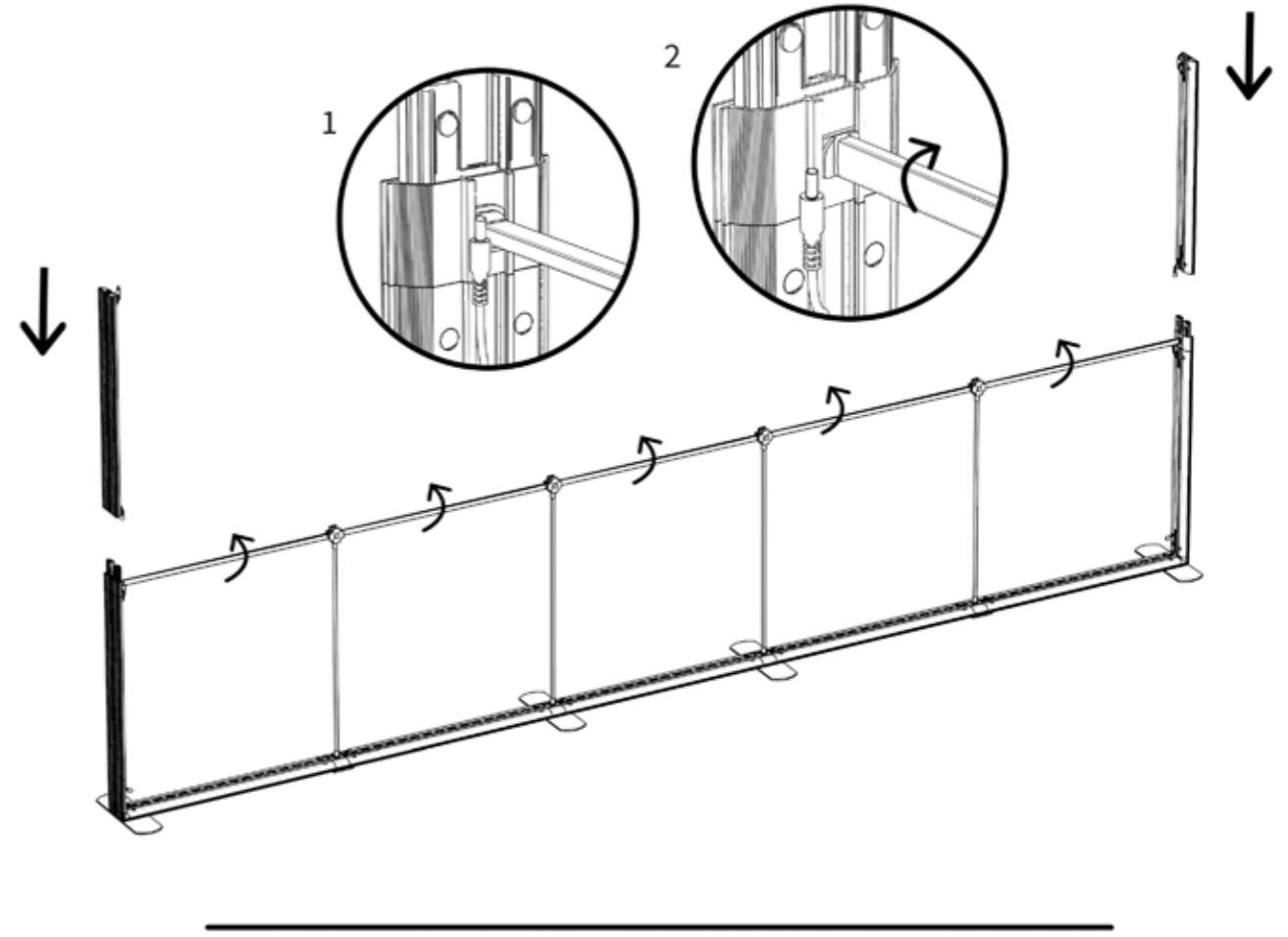
2



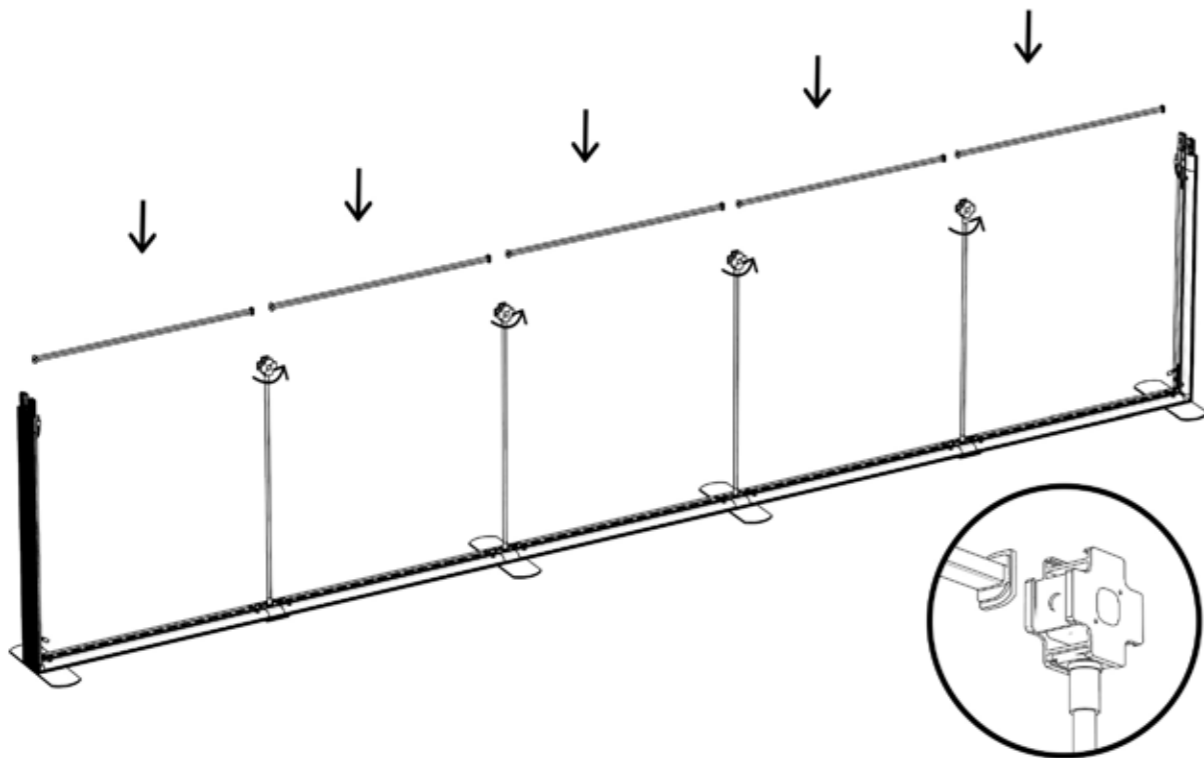
3



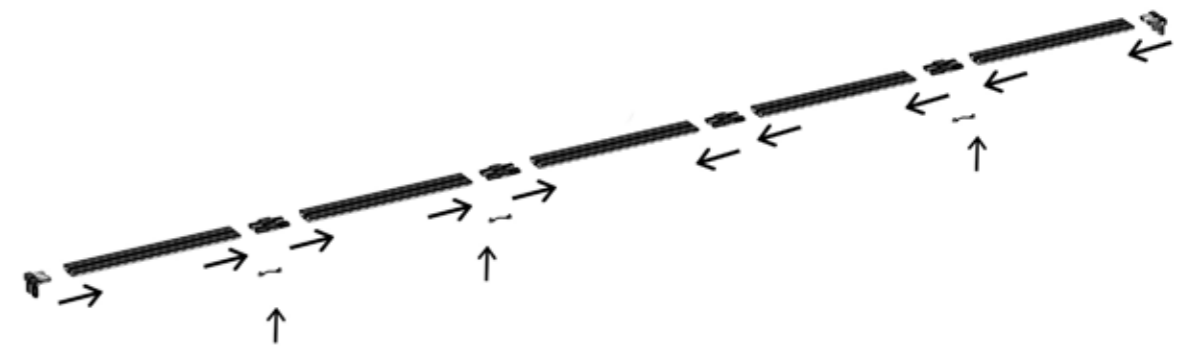
5



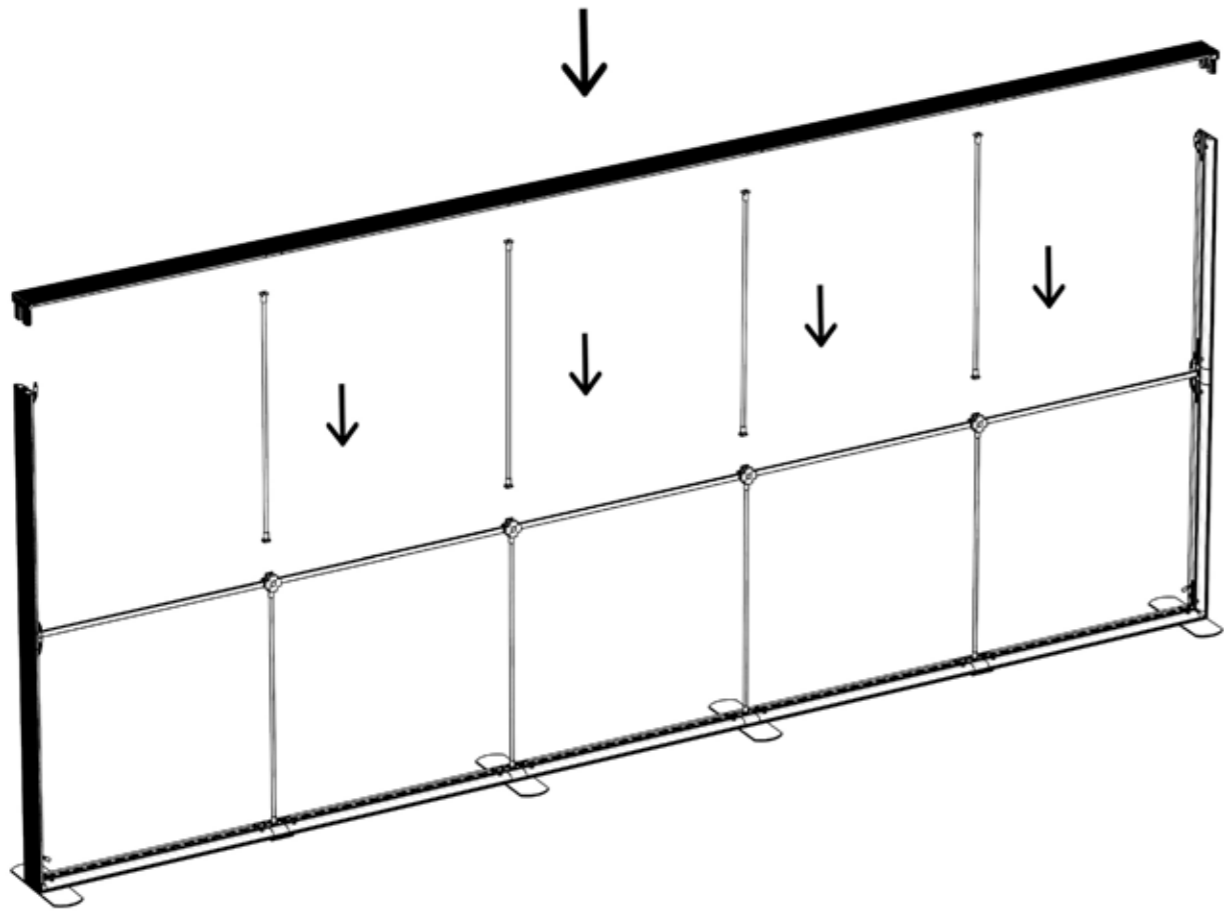
4



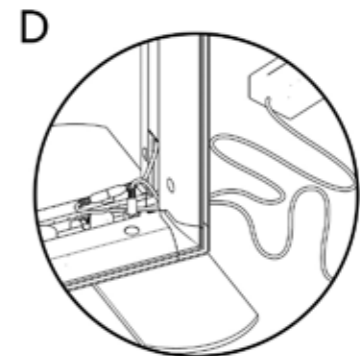
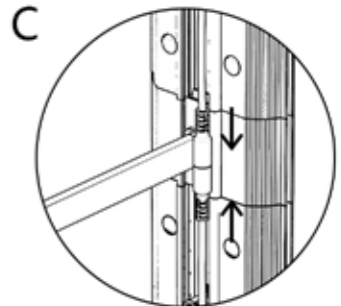
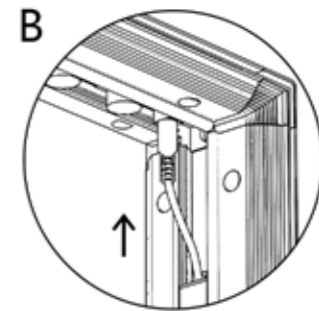
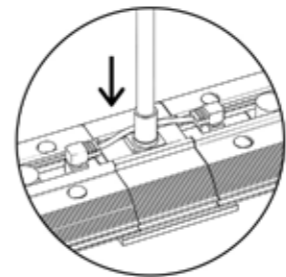
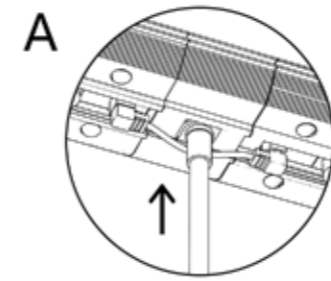
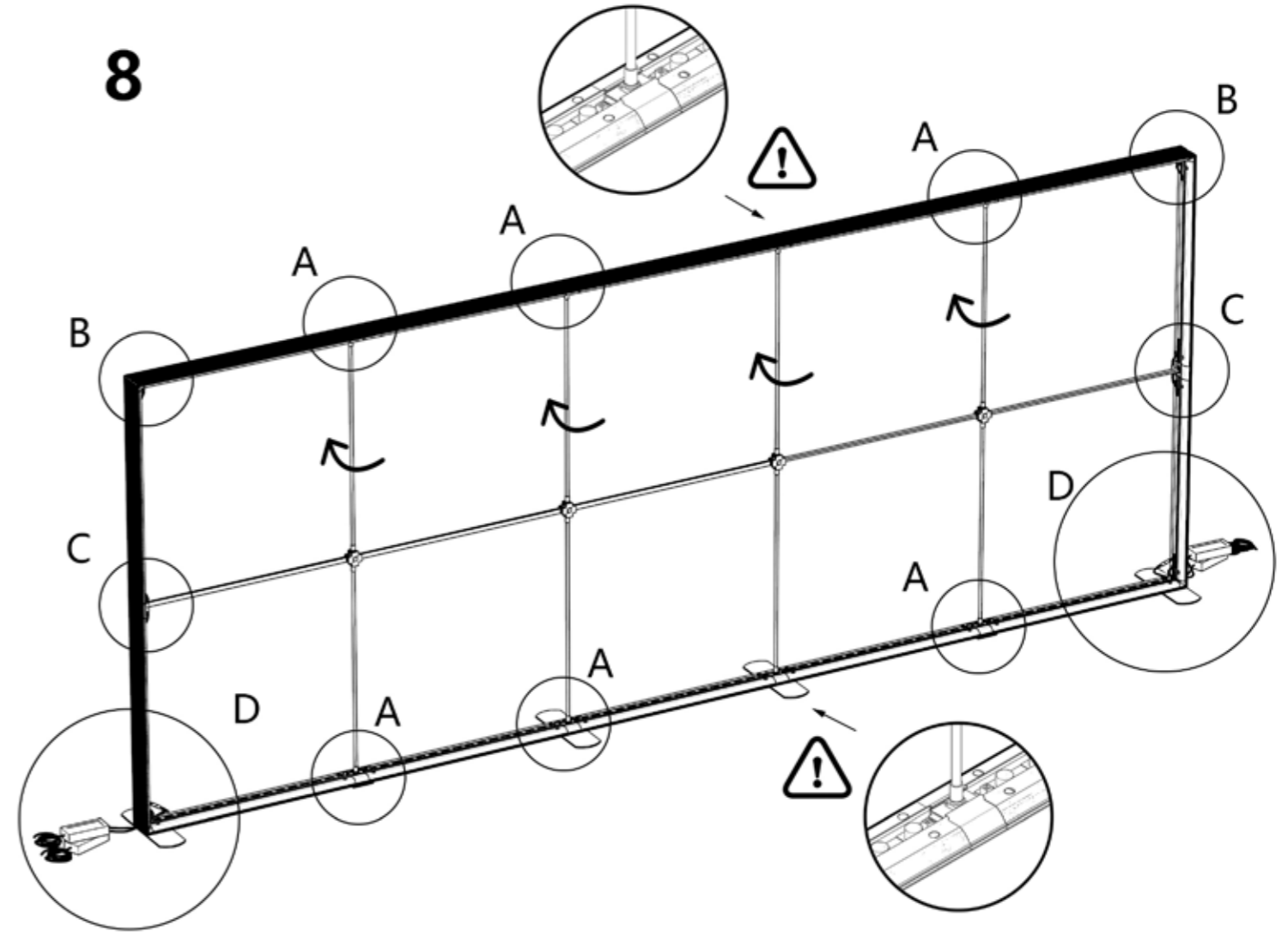
6



7



8



Rozměry stěn:

4500/4850/5000X2500(1000+1000+500)

